



一氧化碳变送器 B-ACM

用于环境一氧化碳浓度监测

概述/用途

B-ACM系列系列一氧化碳变送器专门为存放机动车的建筑物通风应用所设计。来自英国的电化学传感器技术承诺6年的使用品质，提供给用户最具性价比产品的同时,现场显示功能可选。

用于通风及空调设备中以下用途：

- 商业综合建筑
- 酒店及影院博物馆
- 地下停车场
- 家用燃气告警等

特点

- 高精度电化学传感器模块
- 快速简洁的安装形式
- 壁挂型、风管型可选
- 多种输出形式和量程跳线可选
- 大于6年的使用寿命
- 现场无需校准更换传感器模块
- 选配氛围灯和OLED显示，直观了解室内舒适度
- 防护等级IP30(室内型)，IP65(风管型)

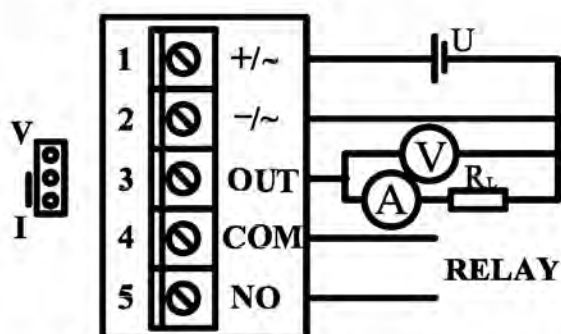
性能

- 工作电压 24 VAC / DC
- 信号输出:三线制 DC 0...10 V或4...20 mA(可跳线)
- 测量范围：0-100ppm，可定做量程250ppm,300ppm,400ppm
- 安装形式：室内挂墙或吊顶或风管
- 氛围灯选配
- 接线端子材质:铜
- 壳体材质:ABS+PC
- 精度误差:5%
- 预热时间:<2min
- 探头工作温度:-25~50°C
- 环境-10~50°C，0~95% RH(无结露)

常用订货型号一览

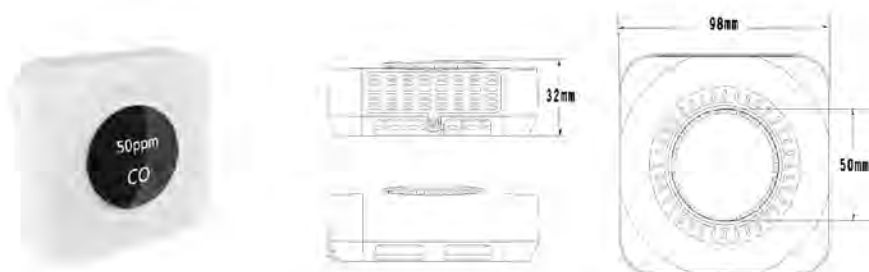
型号	基本参数
•B-ACM12.11	挂墙安装, 0-10VDC&4-20MA,0-100PPM
壁挂型可选配OLED显示 例如 B-ACM12.11D	
氛围灯 例如 B-ACM12.11L	
其他量程可定制, 请垂询我司。	

接线示意图 (以下为常用输出接线示意图, 具体请严格按产品前盖内侧接线图接线)



壁挂型变送器接线图

尺寸图



挂旋开底框螺丝, 打开前盖, 将背板依照右图所示安装于86底盒, 壁挂安装时确保端子在上。

将电缆从背板出线孔传出, 并在断电后依照接线图正确接线。将前盖对正背板后, 由挂钩处由上至下向底框螺丝处推入, 旋紧底框螺丝。